

STREDNÁ PRIEMYSELNÁ ŠKOLA MARTIN

**SPRÁVA
Z LABORATÓRNEHO CVIČENIA**

PREDMET: Elektrotechnické merania - cvičenia
TÉMA: Sériový rezonančný obvod
ZADANIE ÚLOH: Vo vnútri merania

MENO:	TRIEDA:	
DÁTUM CVIČENIA:	ŠK.ROK:	SKUPINA:
DÁTUM ODOVZDANIA:	HODNOTENIE:	

Použité prístroje a zariadenia

Číslo prístroja	Názov prístroja	Poznámka
1.		
2.		
3.		
4.		
5.		
6.		
7.		
8.		
9.		

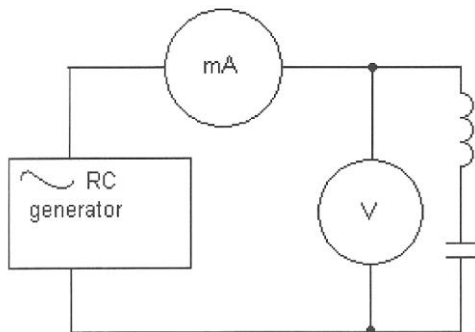
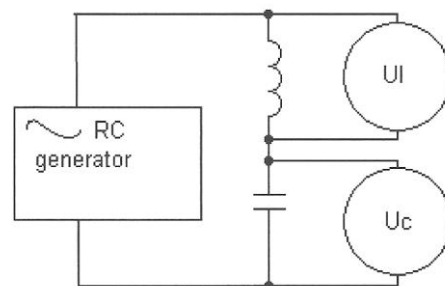
Poznámky a pripomienky vyučujúceho

Úlohy:

1. Zostavte sériový rezonančný obvod
2. Odmerajte na RLC mostíku jednotlivé prvky L, C, RI.
3. Vypočítajte rezonančnú frekvenciu f.
4. Zapojte prvky podľa schémy zapojenia a odmerajte jednotlivé charakteristiky
 - $U = f$ (frekvencie) pri konštante
 - $Z = f$ (frekvencie)
 - $UI, U_c = f$ (frekvencie)
5. Z jednotlivých grafov odčítajte rezonančnú frekvenciu a porovnajte ju s výpočtami f_0 .
6. Vypočítajte kvalitu rezonančného obvodu – činiteľ akosti, impedanciu a rezonanciu.

Schémy:

Meranie U, I, Z

meranie UI a U_c **Výpočty:**

Tabuľka:

Č. m.	U (v) pri I = 2 mA	Z (Ω)	UL (V)	UC (V)	XL (Ω)	XC (Ω)	f (Hz)
1.							
2.							
3.							
4.							
5.							
6.							
7.							
8.							
9.							
10.							
11.							
12.							
13.							
14.							
15.							
16.							

Záver: