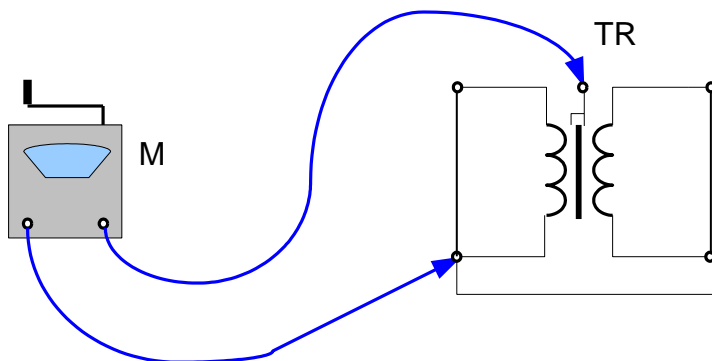


I. Meranie na jednofázovom transformátore

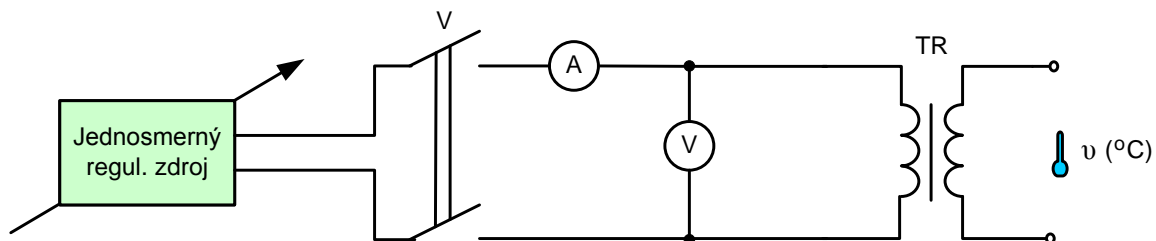
1. Zisťovanie izolačného stavu



Stavy:

- mag. obvod/ el. obvod
- prim. vinutie/ sek. vinutie

2. Meranie ohmického odporu vinutí transformátora



To isté aj pre sekundárnu stranu

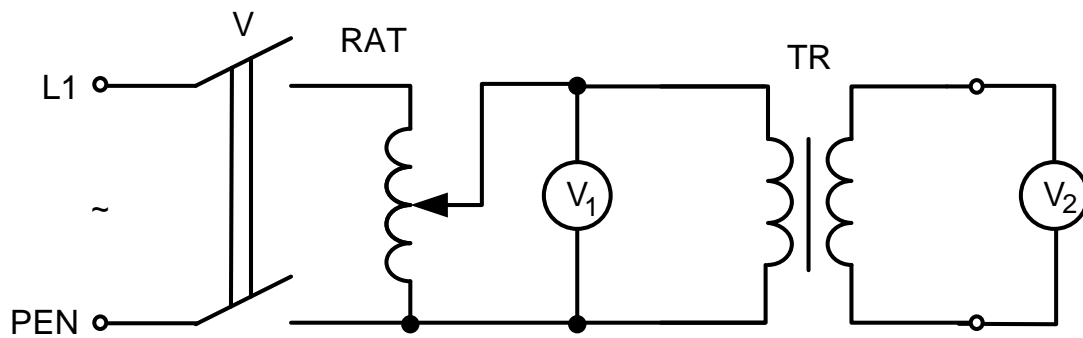
$$R = \frac{U}{I} \quad (\Omega; V, A)$$

$$R_v = R_{20} (1 + \alpha \Delta v) \quad (\Omega; \Omega, ^\circ\text{C}^{-1}, ^\circ\text{C}) \quad \Delta v = v - 20 ^\circ\text{C} \quad \alpha_{\text{cu}} = 0,0038 ^\circ\text{C}^{-1}$$

Tabuľka nameraných a vypočítaných hodnôt

Vin.	Č. m.	U			I			R [Ω]	R _v [Ω]	R ₂₀ [Ω]	Pozn.
		α [d]	k [v/d]	U [V]	α [d]	k [v/d]	I [A]				
Primárne	1.										
	2.										
	3.										
Sekundárne	1.										
	2.										
	3.										

3. Meranie prevodu



$$p = \frac{U_1}{U_2} = \frac{N_1}{N_2} = \frac{I_2}{I_1} \quad [-]$$

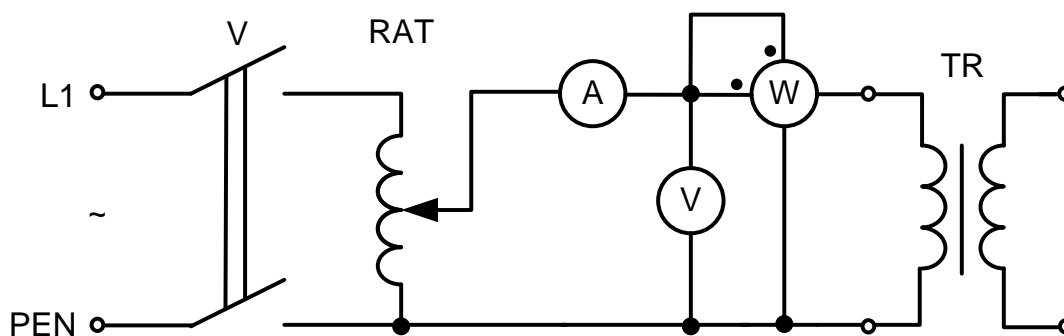
Doporučené napätie pri meraní:

0,5 U_n

Tabuľka nameraných a vypočítaných hodnôt

Č. m	U ₁			U ₂			p	p _{vysl.}	Poznámka
	d [α]	k [V/d]	U [V]	d [α]	k [V/d]	U [V]			
1.									
2.									
3.									

4. Meranie naprázdno

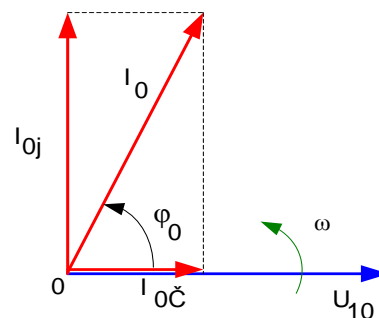


$$\cos \varphi_0 = \frac{P_0}{I_0 U_{10}} \quad (-; W, A, V)$$

$$\sin \varphi_0 = \sqrt{1 - \cos^2 \varphi_0} \quad (-)$$

$$I_{0c} = I_0 \cos \varphi_0 \quad (A; A, -)$$

$$I_{0j} = I_0 \sin \varphi_0 \quad (A; A, -)$$

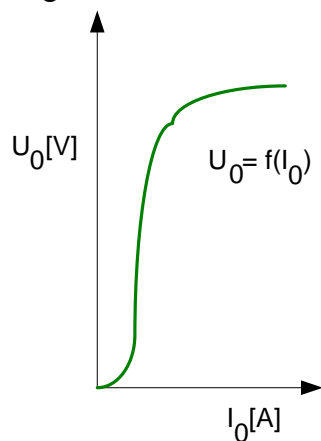


Fázorový diagram

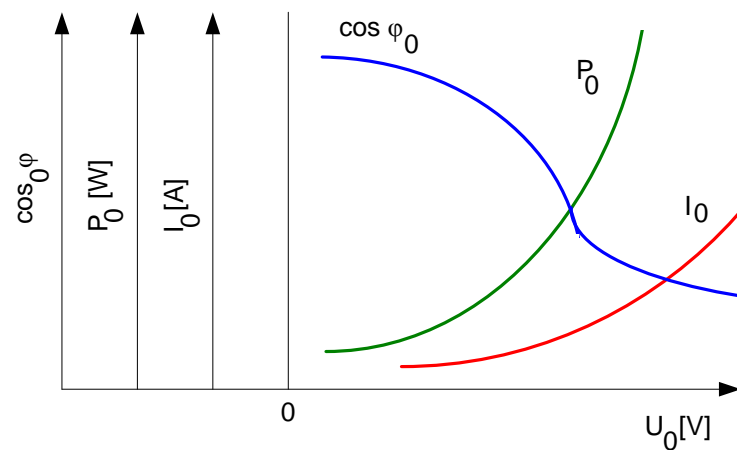
Tabuľka nameraných a vypočítaných hodnôt

Č. m.	U ₀			I ₀			P ₀			cos φ ₀ [-]	I _{0c} [A]	I _{0j} [A]	Poznámka
	α [d]	k [V/d]	U [V]	α [d]	k [A/d]	I [A]	α [d]	k [W/d]	P [W]				
1.													
2.													
3.													
4.													
5.													
6.													
7.													
8.													
9.													
10.													

Magnetizačná charakteristika



Charakteristika naprázdno



5. Meranie nakrátko

Schéma zapojenia taká istá, ako pri meraní naprázdno. Sekundárne vinutie je bezodporovou svorkou spojené nakrátko.

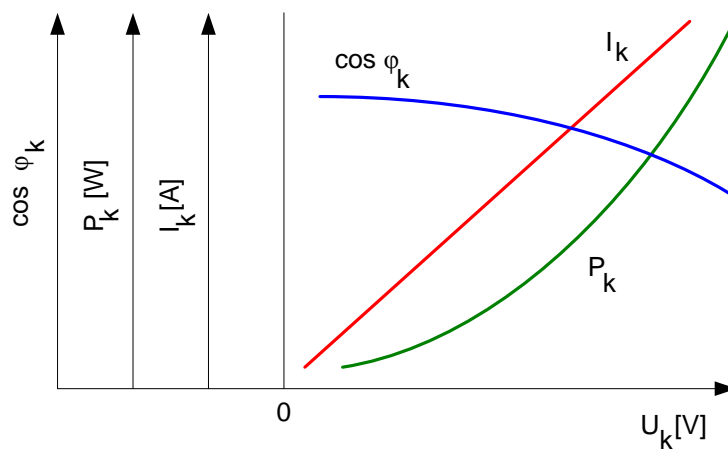
$$\cos \varphi_k = \frac{P_k}{I_k U_k} \quad (- ; W, A, V)$$

$$u_k = \frac{U_k}{U_n} 100.\% \quad (\% ; V, V)$$

Tabuľka nameraných a vypočítaných hodnôt

Č. m.	U_k			I_k			P_k			$\cos \varphi_k$ [-]	u_k [V]	Poznámka
	α [d]	k [V/d]	U [V]	α [d]	k [A/d]	I [A]	α [d]	k [W/d]	P [W]			
1.												
2.												
3.												
4.												
5.												
6.												
7.												
8.												
9.												
10.												

Charakteristika nakrátko



Použité znaky v schémach

M – megmet

TR – transformátor

V- voltmeter

A – ampérmeter

W- wattmeter

RAT – regulačný autotransformátor